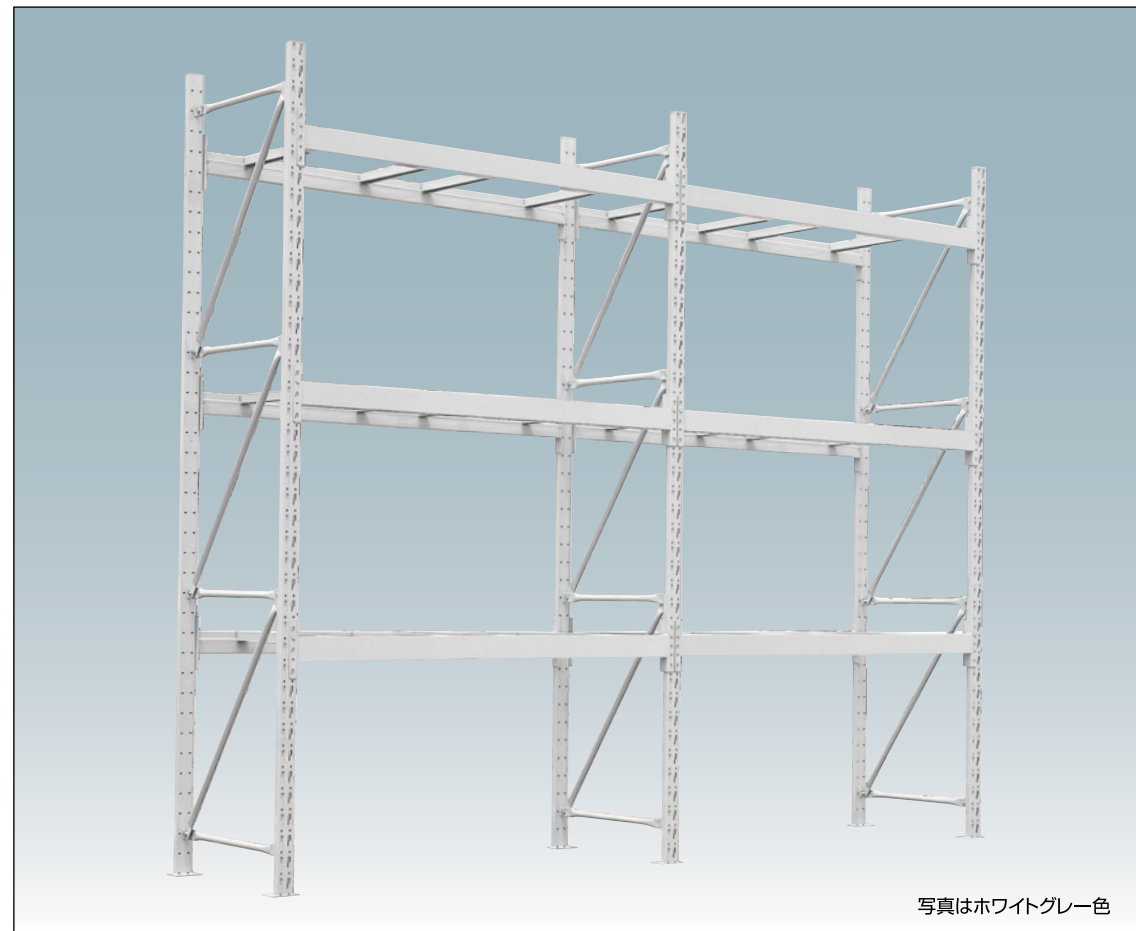


パワーラック



BOX COLUMN & BEAM
POWER RACK

重量ラック
積載段当り 1~3ton



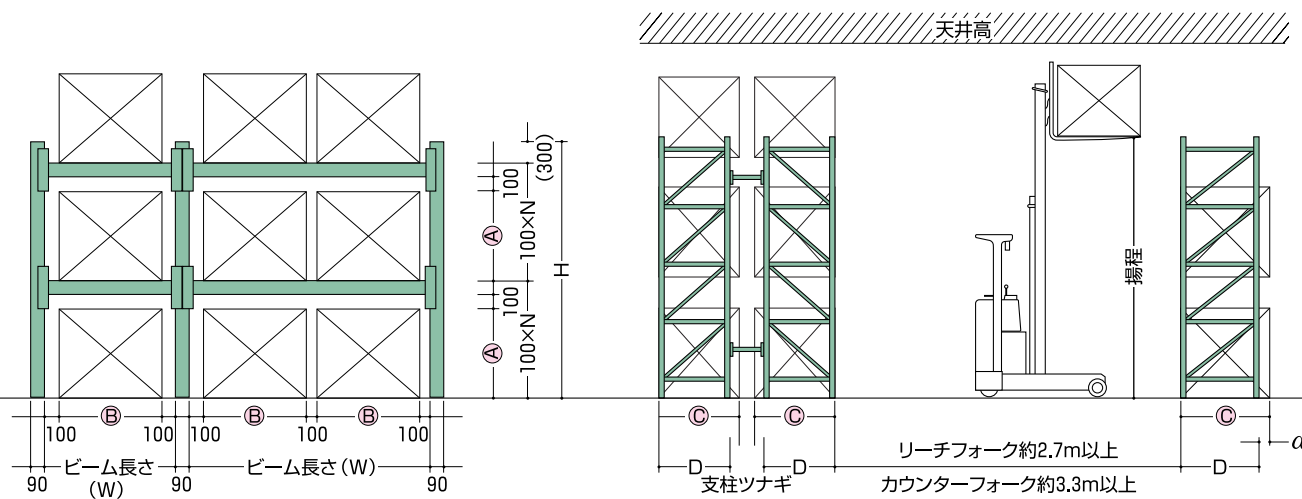
製造
双福鋼器株式会社

本社・工場 〒518-1155 三重県伊賀市治田字鳥屋ヶ尾2506番地の23
TEL.(0595) 20-9800(代) FAX.(0595) 20-9804
大阪支店 〒577-0012 東大阪市長田東2丁目4番25号
TEL.(06) 6745-7871(代) FAX.(06) 6745-7899
東京支店 〒135-0046 東京都江東区社丹1-15-5 Point STビル5F
TEL.(03) 5646-6771(代) FAX.(03) 5646-6773



●パレットラック寸法の選定

荷高さAとパレット寸法B×Cを基準に、またフォークリフト、天井高さ、床面状態も含め現場の確認を行ってください。



●塗装色 下記2色を標準塗装色としています。(別色対応については、担当者までお問い合わせください。)

- ライトグリーン (日塗工No.Y39-60D近似、マンセル値10GY6/2)
- ホワイトグレー (日塗工No.YN-80近似、マンセル値2.5PB8.5/1三分艶消)



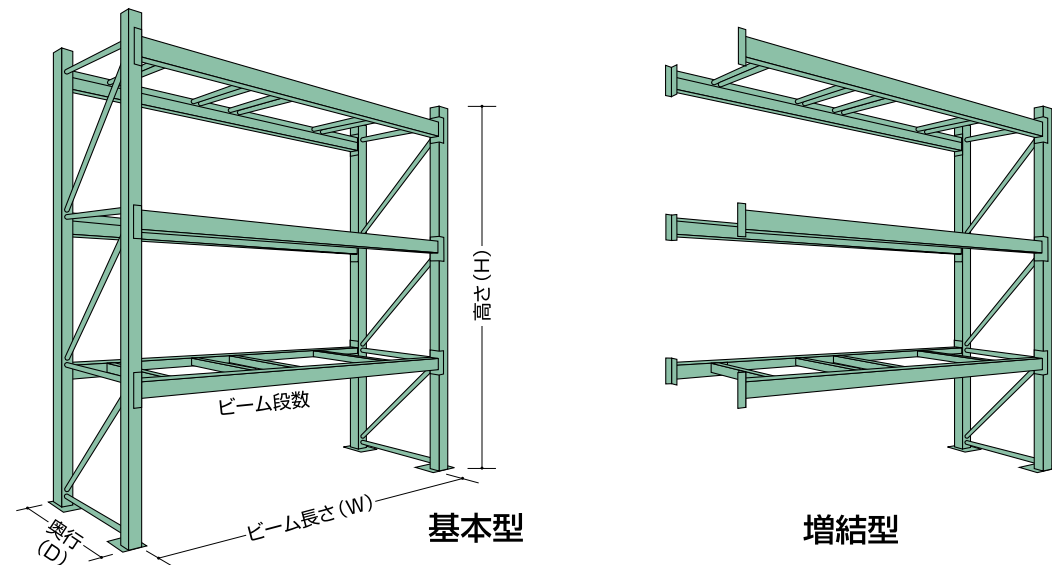
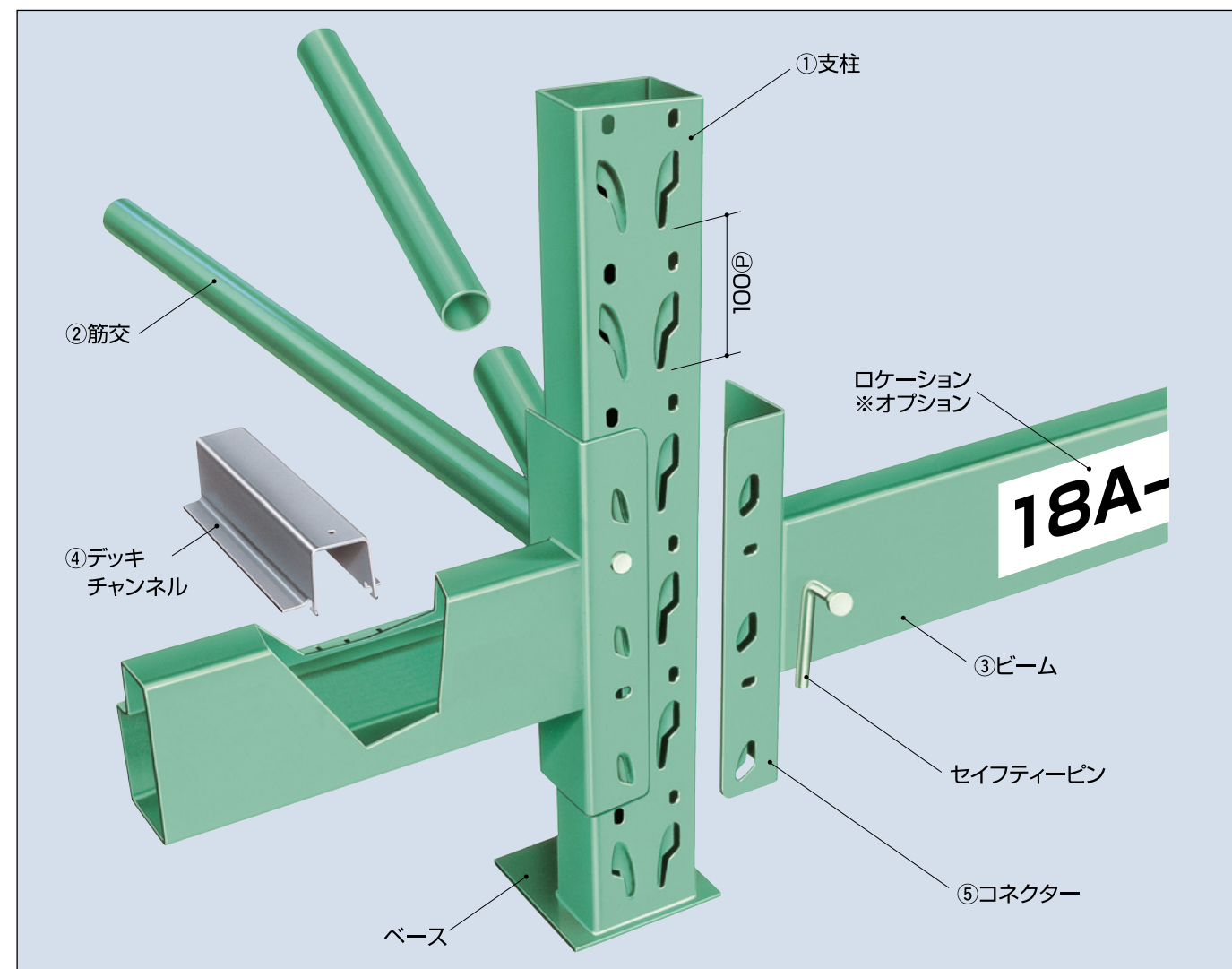
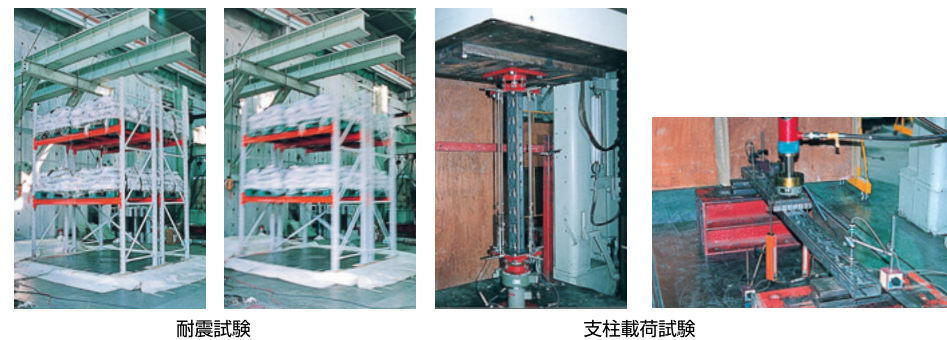
重量物の保管・管理には、堅牢性・安全性にすぐれた重量ラックがお役に立ちます。

頼もしさの中に機能美が光るパワーラックは、工場より販売まで物の流れを通じ柔軟性、機動性をもって巾広い用途にお応えし保管物の安全はもとより、大巾な収容量の増大と効率的な保管・荷役作業をお約束します。

- ①支柱
 - ②筋交
 - ③ビーム
 - ④デッキチャンネル
 - ⑤コネクター
- 座屈やネジレに最も強い□パイブを採用。
 - 水平力に対し抜群の強度を發揮します。
 - 梁材として理想的な、ワンピース□形ボックス断面、横座屈の心配もなく、荷重をガッチリ受け止めます。
 - 曲げに強い「J」形断面、はめ込み式なので容易に取付が可能です。(メッキ鋼板製)
 - 荷重が加われば加わる程縮るクサビ形状。
- 段当り1トン～3トン
 - 日本工業規格「産業用ラック(パレットラック)」Z0620準拠。

高い耐震性

ラック支柱とビームは、独自製法による角パイブ構造としています。(製法特許)従来のC形開放断面と比較し、格段の強度と安全性を發揮。耐震テスト等の様々な試験を実施し震災にも耐えた高強度設計としています。



●支柱パネル ラックの高さ、荷重に応じたバリエーションを揃えています。

| L | | | | M | | | | H | | | |
|--------|-----------|--------|-----------|--------|-----------|--------|-----------|--------|-----------|--------|-----------|
| 75 | | | | 90 | | | | 90 | | | |
| 45 | | | | 45 | | | | 45 | | | |
| コード | HxD | コード | HxD | コード | HxD | コード | HxD | コード | HxD | コード | HxD |
| L-2009 | 2000×900 | L-3509 | 3500×900 | M-2009 | 2000×900 | M-4009 | 4000×900 | H-3009 | 3000×900 | H-4509 | 4500×900 |
| L-2010 | 2000×1000 | L-3510 | 3500×1000 | M-2010 | 2000×1000 | M-4010 | 4000×1000 | H-3010 | 3000×1000 | H-4510 | 4500×1000 |
| L-2011 | 2000×1100 | L-3511 | 3500×1100 | M-2011 | 2000×1100 | M-4011 | 4000×1100 | H-3011 | 3000×1100 | H-4511 | 4500×1100 |
| L-2012 | 2000×1200 | L-3512 | 3500×1200 | M-2012 | 2000×1200 | M-4012 | 4000×1200 | H-3012 | 3000×1200 | H-4512 | 4500×1200 |
| L-2509 | 2500×900 | L-4009 | 4000×900 | M-2509 | 2500×900 | M-4509 | 4500×900 | H-3509 | 3500×900 | H-5009 | 5000×900 |
| L-2510 | 2500×1000 | L-4010 | 4000×1000 | M-2510 | 2500×1000 | M-4510 | 4500×1000 | H-3510 | 3500×1000 | H-5010 | 5000×1000 |
| L-2511 | 2500×1100 | L-4011 | 4000×1100 | M-2511 | 2500×1100 | M-4511 | 4500×1100 | H-3511 | 3500×1100 | H-5011 | 5000×1100 |
| L-2512 | 2500×1200 | L-4012 | 4000×1200 | M-2512 | 2500×1200 | M-4512 | 4500×1200 | H-3512 | 3500×1200 | H-5012 | 5000×1200 |
| L-3009 | 3000×900 | L-4509 | 4500×900 | M-3009 | 3000×900 | M-5009 | 5000×900 | H-4009 | 4000×900 | | |
| L-3010 | 3000×1000 | L-4510 | 4500×1000 | M-3010 | 3000×1000 | M-5010 | 5000×1000 | H-4010 | 4000×1000 | | |
| L-3011 | 3000×1100 | L-4511 | 4500×1100 | M-3011 | 3000×1100 | M-5011 | 5000×1100 | H-4011 | 4000×1100 | | |
| L-3012 | 3000×1200 | L-4512 | 4500×1200 | M-3012 | 3000×1200 | M-5012 | 5000×1200 | H-4012 | 4000×1200 | | |
| | | | | M-3509 | 3500×900 | | | | | | |
| | | | | M-3510 | 3500×1000 | | | | | | |
| | | | | M-3511 | 3500×1100 | | | | | | |
| | | | | M-3512 | 3500×1200 | | | | | | |

●ビーム ビーム材として理想的なワンピースBOX断面、スパンと荷重に合せ、B-100～150の3種類となります。(デッキチャンネルは100mm/mピッチで取り付け出来ます。)

| B-100 | | | B-115 | | | B-125 | | | B-135 | | | B-150 | | |
|--------|-------|-----------|--------|-------|-----------|--------|-------|-----------|--------|-------|-----------|--------|-------|-----------|
| 60 | | | 60 | | | 60 | | | 60 | | | 60 | | |
| 40 | | | 40 | | | 40 | | | 40 | | | 40 | | |
| 40 | | | 40 | | | 40 | | | 40 | | | 40 | | |
| 60 | | | 75 | | | 85 | | | 95 | | | 110 | | |
| 100 | | | 115 | | | 125 | | | 135 | | | 150 | | |
| コード | 長さ mm | 安全荷重 kg/段 | コード | 長さ mm | 安全荷重 kg/段 | コード | 長さ mm | 安全荷重 kg/段 | コード | 長さ mm | 安全荷重 kg/段 | コード | 長さ mm | 安全荷重 kg/段 |
| B-1021 | 2100 | 1800 | B-1123 | 2300 | 2300 | B-1225 | 2500 | 2400 | B-1325 | 2500 | 2900 | B-1527 | 2700 | 3200 |
| B-1023 | 2300 | 1500 | B-1125 | 1900 | 1900 | B-1227 | 2700 | 2100 | B-1327 | 2500 | | B-1530 | 3000 | 2700 |
| B-1025 | 2500 | 1300 | B-1127 | 2700 | 1600 | B-1230 | 3000 | 1700 | B-1330 | 3000 | 2000 | | | |

上記以外の荷重に応じた製品、及び詳細仕様につきましては、弊社営業担当者までお問い合わせください。



●重量ラック 支柱・ビームの組合表

| 段積載荷重 | 間口 W | 支柱 | | | | | | | | | |
|-------|-------------------|-------------|----|----------------|----|----------------|----|----------------|----|-------|----|
| | | 高さ H | | 2,000 2,500 | | 3,000 3,500 | | 4,000 4,500 | | 5,000 | |
| | | ビーム | 段数 | 2段 | 3段 | 2段 | 3段 | 3段 | 4段 | 3段 | 4段 |
| 1.0トン | 2,300 2,500 2,700 | B-100 | | L | L | L | L | M | M | M | M |
| | 3,000 | B-115 (125) | | | | | | | | | |
| 1.5トン | 2,300 | B-100 | | | | | | | | | |
| | 2,500 2,700 | B-115 (125) | L | L | L | M | M | M | M | M | |
| | 3,000 | B-125 | | | | | | | | | |
| 2.0トン | 2,300 | B-115 (125) | | | | | | | | | |
| | 2,500 2,700 | B-125 | M | M | M | M | M | M | M | M | |
| | 3,000 | B-135 (150) | | | | | | | | | |
| 2.5トン | 2,300 | B-125 | | | | | | | | | |
| | 2,500 | B-135 (150) | M | M | M | M | H | H | H | H | |
| | 2,700 3,000 | B-150 | | | | | | | | | |
| 3.0トン | 2,300 | B-135 (150) | | | | | | | | | |
| | 2,500 2,700 | B-150 | M | M | H | H | H | H | H | H | |
| | 3,000 | B-150F | | | | | | | | | |

※B-150Fは補強タイプ

●アクセサリ 多彩なアクセサリを用意しています。物品に合わせてご選定ください。

| デッキチャンネル | スキッドデッキ PAT | フォークバー | スチール棚板 | 背つなぎ | | | | | |
|----------|-------------------------------|----------------------------|-------------|------------------|------------|-------|-------------|--------|-----------|
| | BOXパレットはもちろん平パレットも使用出来ます。 | 長尺物や板材などのフォークのスキを作りやす。 | | 棚の背面間隔を保ちます。 | | | | | |
| (2本1対) | (2枚1対) | (2本1対) | | | | | | | |
| コード | 寸法 | コード | 寸法 | コード | 寸法 | コード | 寸法 | コード | 寸法 |
| DC-8 | 50×40×20×800 | SD-8 | 50×185×800 | FB-8 | 75×45×800 | SP-8 | 40×300×800 | PG-100 | 75×45×100 |
| DC-9 | 50×40×20×900 | SD-9 | 50×185×900 | FB-9 | 75×45×900 | SP-9 | 40×300×900 | PG-150 | 75×45×150 |
| DC-10 | 50×40×20×1000 | SD-10 | 50×185×1000 | FB-10 | 75×45×1000 | SP-10 | 40×300×1000 | PG-200 | 75×45×200 |
| DC-11 | 50×40×20×1100 | SD-11 | 50×185×1100 | FB-11 | 75×45×1100 | SP-11 | 40×300×1100 | PG-250 | 75×45×250 |
| DC-12 | 50×40×20×1200 | SD-12 | 50×185×1200 | FB-12 | 75×45×1200 | SP-12 | 40×300×1200 | PG-300 | 75×45×300 |

上記以外にボード、ドラムサポート、支柱ガード、安全ポール、金網等を揃えています。